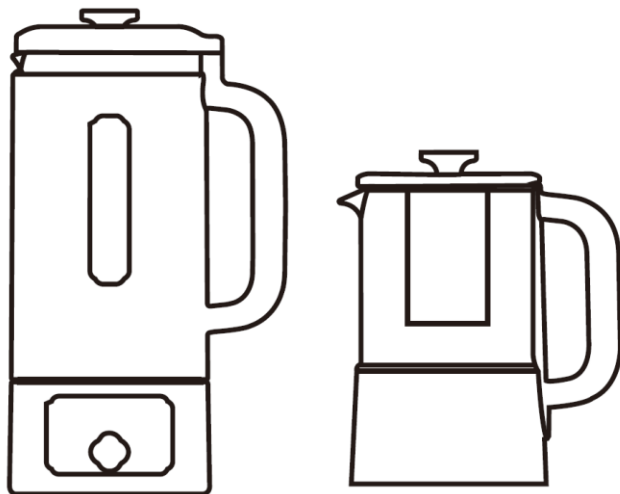


Rasonic 樂信牌

RSM-B68W / RSM-B68P

花茶煮磨機 Floral Tea Cook Master



僅適用於家庭使用

For household use only

使用說明書

OPERATION MANUAL

- 在使用本產品前，請仔細閱讀本說明書。閱讀後小心收藏，以備日後查閱。

Please read the operation manual carefully before using and keep it in a safe place for future reference.

- 本說明書中的圖示可能與實物有不同的地方，僅供參考。

Some figures in this manual may not match with the real object, just for reference only.

非常感謝您選購樂信牌花茶煮磨機，在使用前請先詳細閱讀本說明書，並保存以備日後參考。

目錄

1. 安全注意事項
2. 保養、清潔及儲存
3. 產品規格
4. 產品說明
5. 操作方法
6. 其他功能
7. 故障排除
8. 特別聲明
9. 售後服務

1. 安全注意事項

本產品符合安全要求，不當使用或有可能導致個人傷亡及財物損失。因此，在使用本產品時，請遵守下列安全注意事項。

1. 請勿與其他高功率電器共用同一電源，並確保使用當地的電壓與本產品上所標明的額定電壓相符。
2. 為防止漏電及引致其它危險，請按照本說明書的建議方法使用；除指定用途外，切勿作其他用途。
3. 切勿使用電線拖板，以免因負荷過度而導致火警。
4. 使用前將所有包裝物料全部取出並棄掉，以免兒童當作玩具造成危險。
5. 使用前，請用水輕輕清洗攪拌杯及花茶壺，切勿將產品直接浸入水中，或用水直接沖洗主機，以免出現短路或觸電危險。
6. 請使用隨機附送的清潔刷清洗磨刀刀片。刀片非常鋒利，切勿直接觸摸刀片[特別是本產品通電後]，以免造成傷害。
7. **注意！**水不可以超過攪拌杯或花茶壺的最高水位“600 mL/MAX - 600”指示線，以免水濺出或造成其他故障或危險。
8. 請使用隨機附送的量杯量取所需食材份量，切勿直接使用本產品提取食材，以免食材過多而導致糊底或其他故障。
9. 使用攪拌杯時請按照所需，選擇合適的攪拌功能，並按照操作指示使用，否則可能影響煮食效果。

10. 攪拌杯採用高速摩打，研磨時會出現間歇性時快時慢的聲音，此乃屬正常現象。
11. 接通電源後，切勿提起或放下本產品，以免產生故障或造成危險。
12. **注意：**確保產品於在移離主機前已關掉電源。
13. 如果本產品於操作過程中停電（特別是操作完結前）切勿再重新按下【功能/確認】旋按，否則會造成糊底、食材濺出或出現故障警報長鳴等情況。在烹調過程中切勿打開頂蓋，以免造成食物濺出或其他危險。
14. 本產品於使用一段時間後，機身可能會有染色問題。此乃食材本身的色素所致，屬正常現象，無損健康，並不影響食用。
15. 操作時，本產品必須與電源線及電源線等帶電物體保持一定的距離。讓電源線處於可觸及的範圍內，並遠離易燃易爆物品。同時，電源線必須保持良好接地。
16. 在注水、倒水、裝卸配件、移動、檢查、清潔或不使用本產品時，必須拔掉電源線。
17. 切勿將本產品置於易燃物品附近。如發現本產品有機件故障、插頭或電源線損壞時，應立即停止使用本產品，並聯絡信興電器服務中心有限公司進行檢查及維修。
18. 必須在穩固、平坦和水平的表面上放置或使用本產品。
19. 完成工作後，須待主機完全冷卻後方能再次使用本產品。
20. 在本產品運作過程中，切勿觸碰產品刀片或表面，以免割傷或燙傷。
21. 使用後，請拔掉電源線。切勿即時重新插上並執行新工作功能，否則可能造成食材溢出或警報器長鳴。使用後清潔攪拌杯、花茶壺及主機（詳情請參考說明書的**章節2. 保養、清潔及儲存**）。

22. 當本產品運作時或剛運作後，產品表面溫度可能很高，切勿觸碰。
23. 使用後，如產品裝有熱的液體，於移動時須加倍小心。
24. 小心使用電源線，切勿在電源線上放置重物或自行改裝電源線。
25. 本產品僅限於香港及澳門，或海拔一千公尺以下的地區使用。
26. 切勿把插頭懸空於桌子、櫥櫃邊緣或觸碰到任何燙熱的表面。切勿在電源線纏結的情況下使用本產品，或會加快電源線的老化。
27. 定期檢查本產品。如插頭或電源線已損壞，或產品曾掉下並出現漏水情況，為避免危險應立即停止使用，並與信興電器服務中心有限公司安排檢查或維修。切勿試圖拆卸或維修本產品，以免引致觸電情況。
28. 切勿使用非原裝或代理商提供的零件或配件，否則可能會導致危險或災害。
29. 拔出插頭時，切記用手緊握插頭並不拉扯電源線，否則可能造成電源線斷裂，引起危險。切斷電源前，必須關掉電器後才把插頭從插座拔出。
30. 在沒有監督及適當指導下，切勿讓小孩及任何身體、知覺或心理功能障礙者、與及缺乏經驗或相關知識的人使用本產品，除非他們曾經接受負責安全人士的監督或指示。
31. 若有孩童在旁，須加倍小心使用本產品及看管小孩，以確保他們不會把此產品當作玩具。切勿讓小孩單獨使用，應將本產品置於遠離孩童及嬰兒的地方。
32. 本產品只可作家庭使用，切勿在室外使用或用作說明書建議以外的其他用途。如不當使用本產品，或作(半)商業用途，或未依照使用手冊操作，維修保養將告無效，本公司亦不會承擔任何損壞的維修及賠償。

33. 遵從安全守則及避免釀成意外。如需檢查或維修，請聯絡信興電器服務中心有限公司[地址印於本使用說明書的背頁或致電2406 5666]，並於檢查及維修時出示本產品、產品保修記錄卡及收據。

2. 保養、清潔及儲存

每次使用本產品後，須及時清洗，以備下次使用。

1. 清潔前，先拔掉電源插頭及將產品與主機分離，並待產品完全冷卻，以免被餘熱燙傷。
2. 清洗攪拌杯時，必需注意鋒利的刀片，以免割傷。
3. 使用後，攪拌杯或花茶壺內可能會出現小斑點(如紅色、乳白色、黑色等情況)或變色。這個現象是由於水中所含的雜質引起變化或因水垢積聚太久所致。水的硬度越大，水垢積聚的速度越快。水垢可能會呈現不同的顏色。水垢雖然無害，但太多的水垢會影響產品的性能，須遵循指示定期清除產品內的水垢。
4. 清除水垢步驟:
 - 4.1 將放入20克檸檬酸及600毫升水。
 - 4.2 將混有檸檬酸的水注入壺內至「600 mL/MAX - 600」最高水位標記。
 - 4.3 連接電源，攪拌杯設定“米糊”功能；花茶壺設定“煲水”功能，把水加熱至沸騰後，讓產品冷卻15分鐘，再把熱水倒掉。

注意：混有檸檬酸的水，不可長時間浸泡在產品內，避免損壞表面
 - 4.4 用海綿或軟毛刷刷洗攪拌杯或花茶壺，然後用清水沖洗乾淨。
 - 4.5 再次注入清水加熱至沸騰，然後把熱水倒掉。

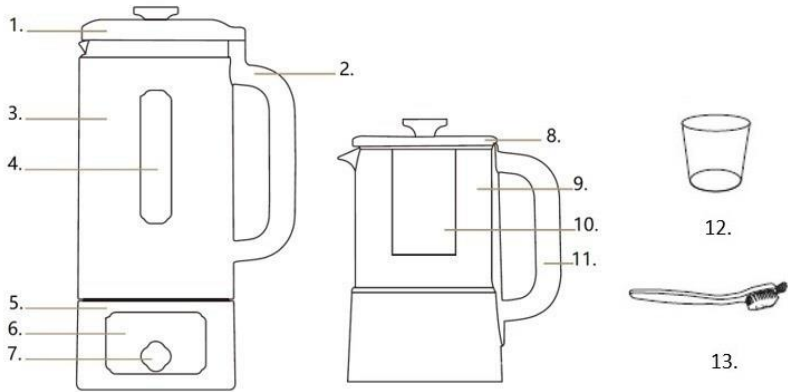
- 4.6 若壺內仍有殘餘水垢，可重複4.1 - 4.5步驟。
5. 使用後，可用清水或少量溫和清潔劑清洗產品。切勿用汽油、去污粉或粗硬的潔具（如鋼絲刷或百潔布等）清潔本產品。
 6. 切勿使用有毒或含腐蝕性的清潔劑進行清潔。
 7. 切勿將主機、電源線或插頭浸入水中，以免影響本產品的安全性能或可能構成觸電危險。
 8. 如攪拌杯及花茶壺底部內殘留食物渣滓，可先注水加以浸泡後再以海棉等抹淨，然後再用清水過清。
 9. 如長期不使用本產品，請拔下電源線，並於清潔後套上塑膠袋，收藏於乾爽的環境。切勿將電源線纏繞在產品四周或壓住電源線，避免造成電源線磨損或破裂。

3 產品規格

型號	RSM-B68W	RSM-B68P
顏色	白色	粉紅色
額定電壓	220-240伏特~ 50-60赫茲	
額定功率-加熱功率	500瓦	
額定功率-攪拌功率	120瓦	
容量（約）	攪拌杯：600毫升 花茶壺：600毫升	
產品淨重（約）	主機及攪拌杯：1.8 公斤 主機及花茶壺：1.6 公斤	
產品尺寸（闊 x 深 x 高）（約）	主機及攪拌杯：171.5 x 138.5 x 302 毫米 主機及花茶壺：169.5 x 138.5 x 282 毫米	

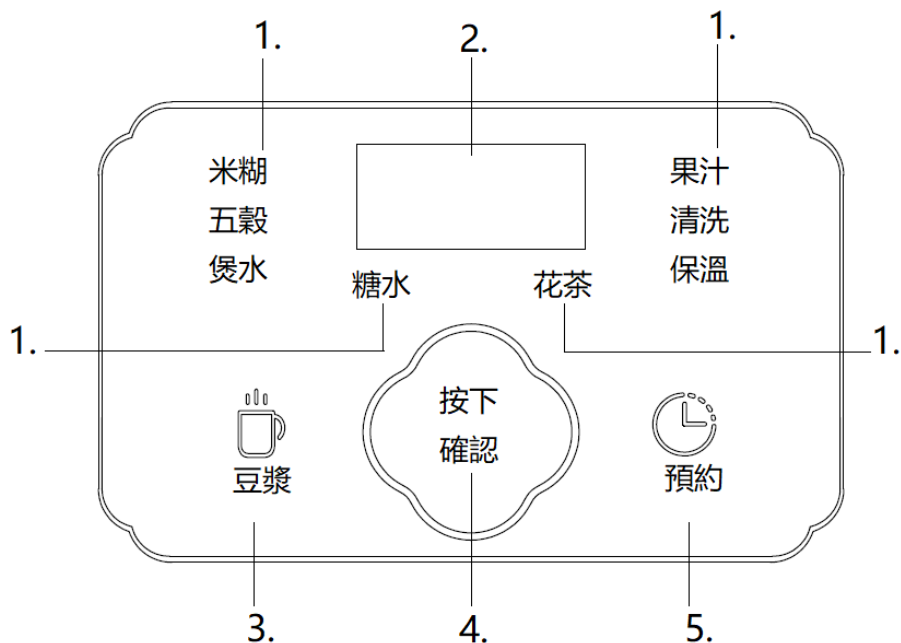
4 產品說明

4.1 產品結構



1. 攪拌杯蓋	8. 花茶壺蓋
2. 攪拌杯把手	9. 花茶壺
3. 攪拌杯	10. 花茶壺濾網
4. 攪拌杯刻度	11. 花茶壺把手
5. 主機	12. 量杯
6. 控制面板	13. 清潔刷
7. 【功能/確認】旋按	

4.2 控制面板



1. 功能指示燈	4. 【功能/確認】旋按
2. 螢幕	5 “預約” 功能指示燈/【預約】鍵
3. “豆漿” 功能指示燈/【豆漿】鍵	

5. 操作方法

5.1 首次使用前

用濕布清潔本產品的外殼。將600毫升的冷水倒入攪拌杯或花茶壺。蓋上杯蓋，將攪拌杯或花茶壺放上主機。攪拌杯選擇“米糊”功能將水煮沸；花茶壺選擇“煲水”功能各將水煮沸一次，將熱水倒掉後並再次清洗攪拌杯或花茶壺。

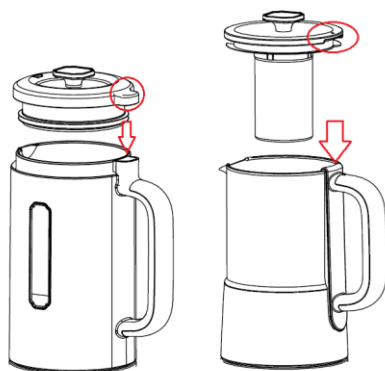
5.2 使用前準備

1. 請將本產品放置於穩固、乾爽、抗熱及防水的表面上。

注意：操作本產品時可能會產生震動。請勿將本產品放近檯邊，以免意外跌落。

2. 使用前，請確保電源線未被接上。將洗淨了的食材放入攪拌杯或花茶壺內，並平均分佈在攪拌杯或花茶壺底部，然後注水至攪拌杯或花茶壺內的上下指示線之間的位置。

3. 蓋上攪拌杯蓋或花茶壺蓋，並確保每件組件的箭嘴對齊後，將攪拌杯或花茶壺放上主機，連接電源。



注意事項：操作攪拌杯時，若攪拌杯杯蓋沒有按箭嘴方向蓋緊。此時會響起嗶一聲，螢幕顯示“OFF”字樣，表示攪拌杯無法運作。

4. 將插頭插入電源插座後，此時會響起嗶一聲，螢幕會顯示“- - - -”，產品進入待機模式。

5.3 設定功能

1. 待機模式下，轉動【功能/確認】旋按選擇烹調功能，對應功能指示燈閃亮。如使用“豆漿”功能，按下【豆漿】鍵，“豆漿”功能指示燈閃亮。
2. 螢幕會顯示運作時間，具體功能的預設時間可參考**章節5.5功能運作時間表**。
3. 按下【功能/確認】旋按確認功能，產品開始運作所選功能指示燈常亮。
4. 當功能結束時，產品將自動進入保溫模式（除攪拌杯”果汁”及”清洗”功能及花茶壺”保溫”功能外），螢幕會顯示已經保溫的時間。各功能的保溫時間請參考**章節5.5 功能運作時間表**。
5. 當保溫功能結束時，螢幕將顯示“---”，計時器會響起，然後本產品會再次進入待機模式。
6. 於使用本產品後，請拔下電源。

備注：長按【功能/確認】旋按可以隨時終止運行中的功能，本產品將會再次進入待機模式。（本產品**不設**暫停功能）

警告：

- 刀片非常鋒利，須小心處理。在使用攪拌杯時，切勿將手或手指放入攪拌杯內。
- 請等待刀片完全停止運作後，才取下攪拌杯蓋或攪拌杯。
- 取下蓋時，小心蒸氣噴出；建議先等待食材放涼才打開頂蓋，以免燙傷。

5.4 各功能的食材分量參考表

攪拌杯功能	食材分量（約）
米糊	使用附贈量杯，放入不多於 40 克的食材，然後加入冷水至不超過的最大刻度“600mL”。
果汁	放入不多於240克被切成1厘米或更小的方塊。然後加入冷水至不超過的最大刻度“600mL”。
清洗	加入冷水至不超過的最大刻度“600mL”。
五穀	使用附贈量杯，放入不多於 40 克的食材，然後加入冷水至不超過的最大刻度“600mL”。
豆漿	使用附贈量杯，放入不多於 40 克的食材，然後加入冷水至不超過的最大刻度“600mL”。

花茶壺功能	食材分量（約）
煲水	加水不可超過的最大刻度“MAX - 600”。
糖水	放入不多於45克的食材，然後加入冷水至不超過的最大刻度“MAX - 600”。
花茶	放入不多於5克的食材，然後加入冷水至不超過的最大刻度600毫升“MAX - 600”。

注意事項：

- 確保水位不低於300毫升的最小刻度及高於600毫升的最大刻度。
- 如果食材較硬，請先浸泡30分鐘，使其輕微變軟。
- 本產品不建議煮磨糯米等較粘性的食材，煮磨此類食材容易造成產品異常轉動或有機會破壞本產品。

- 如需要攪拌有果核的水果，請確保於攪拌前去核。
- 如果本產品過熱，過熱保護系統將會停止本產品的運作。當過熱保護系統啟動時，請關上本產品及拔下電源，以等待其冷卻。之後，請接上電源，並重新啟動及使用本產品。

5.5 功能運作時間表

配件	功能	預設時間	保溫時間	可預約時間範圍
攪拌杯	米糊	20分鐘	2小時	00 : 30 - 12 : 00
	果汁	2分鐘	/	/
	清洗	1分鐘		
	五穀	25分鐘	2小時	00 : 30 - 12 : 00
	豆漿	25分鐘		
花茶壺	煲水	/	8小時	00 : 30 - 12 : 00
	糖水	45分鐘		
	花茶	6分鐘		
	保溫	8小時	/	/

6. 其他功能

6.1 保溫功能

除花茶壺的保溫功能可手動選擇保溫溫度外，其他加熱功能運作完成後，均自動進入保溫模式。而自動保溫模式的時間及溫度，均為預設時間及預設溫度，無法調整。詳情可參考**章節 5.5 功能運作時間表**。

1. 在待機模式下，轉動【功能/確認】旋按選擇保溫功能，“保溫”功能指示燈閃亮。
2. 按下【功能/確認】旋按確認功能，螢幕會顯示可選擇的保溫溫度，“保溫”功能指示燈閃亮。
3. 順時針轉動【功能/確認】旋按選擇保溫溫度，螢幕會按下列次序顯示選項：45°C → 60°C → 75°C，“保溫”功能指示燈閃亮。
4. 按下【功能/確認】旋按確認保溫溫度，產品開始運作，功能指示燈常亮。
5. 當功能結束時，螢幕將顯示“- - - -”，計時器會響起，然後本產品會返回待機模式。

備注：長按【功能/確認】旋按可以隨時終止運行中的功能，本產品會返回待機模式。（本產品**不設**暫停功能）

6.2 預約功能

使用此功能可設定功能的開始時間。

注意事項：此功能不適用於攪拌杯的“果汁”及“清洗”功能；花茶壺的“保溫”功能。

1. 在設定功能後（不同功能的設定請參考**章節5.3 設定功能**），按下【預約】鍵選擇“預約”功能，預約功能指示燈閃亮。
2. 轉動【功能/確認】旋按，預約功能的開始時間，預約功能指示燈閃亮。順時針轉動【功能/確認】旋按，“預約”時間每次遞增30分鐘；逆時針轉動【功能/確認】旋按，“預約”時間遞減每次30分鐘。各功能的可預約時間範圍請參考**章節5.5 功能運作時間表**。
3. 按下【功能/確認】旋按啓動“預約”功能，預約功能指示燈常亮，“預約”功能開始倒數計時。
4. 計時完成後，產品將自動開始運作。

備注：長按【功能/確認】旋按可以隨時終止運行中的功能，本產品將會返回待機模式。（本產品**不設**暫停功能）

7. 故障排除

使用時，如發現產品操作上有問題，在維修前請先對照下表進行檢查及處理。

故障現象	故障原因	解決方法
指示燈不亮。	電源尚未連接穩妥。	檢查插頭、插座及電源線是否完好，以及是否完全插入插座。
	電源插頭或內部零件損壞。	送回信興電器服務中心有限公司檢查及維修。
食物未煮熟，提前響起提示聲。	食材與水量比例不正確。	調整食材分量，詳情請參考 章節5.4 各功能的食材分量參考表 。
未能充分打碎食物。		
糊底	食材中的粘性成分過多。	調整食材分量，詳情請參考 章節5.4 各功能的食材分量參考表 。
	未完全清潔攪拌杯或花茶壺底部。	將攪拌杯或花茶壺底部清潔乾淨。

8. 特別聲明

1. 本資料上所有內容經過核對，如有任何印刷及內容上的誤解，本公司將保留解釋權。
2. 本產品若有技術改進，會編進新版說明書中，恕不另行通知；產品外觀、顏色如有改動，以實物為準。
3. 如本資料之中英文版本有差異時，應以中文版為準。
4. 使用說明書的電子副本可透過電子郵件發送致客戶，如有需要，請致電信興電工工程有限公司：2861 2767。

9. 售後服務

1. 由購買收據日期起之一年保修期內，經信興電器服務中心有限公司之服務人員證實產品於正常使用之情況下發生故障，本公司將提供免費維修或更換零件服務。經更換之任何損壞零件，將歸屬本公司所有。保修範圍不包括修理或更換蓋、攪拌杯或花茶壺、刀片、清潔刷及量杯等配件。如不當使用，或作為(半)商業用途，或未依照說明書使用，保修服務將無效，本公司將不會承擔任何損壞的維修責任及賠償。
2. 用戶必須於維修時出示購買／換購收據及蓋有銷售點／換購中心印章的保修證（放置於說明書內頁），如有任何疑問，請致電信興電器服務中心有限公司熱線查詢：2406 5666。

Thank you for purchasing Rasonic Floral Tea Cook Master. Read the operation manual carefully before using and well keep it for your future reference.

Table of Contents

1. Important Safeguards
2. Maintenance, Cleaning and Storage
3. Product Specifications
4. Product Descriptions
5. Operation Instructions
6. Other Functions
7. Trouble Shooting
8. Special Avowal
9. After Sales Service

1. Important Safeguards

When using the appliance, follow the basic safety precautions. Failure or negligence in observing these safety precautions could cause injury or appliance damage caused by improper usage:

1. Do not share the same power source with other high-power electrical appliances, and make sure that the local voltage used is consistent with the rated voltage marked on the appliance.
2. In order to prevent leakage and any dangers, follow the instruction from this manual; do not use the appliance for other purposes except for the designated purpose.
3. Do not use an extension unit to avoid fire due to excessive load.
4. Remove and discard all packing materials of the appliance. Make sure children do not play with them to avoid any danger.
5. Gently clean the blender jug and flora teapot with water before use. Do not immerse the appliance in water, or directly rinse the main body with water to avoid the risk of short circuit or electric shock.
6. Please use the brush provided to clean the blade. The blade is very sharp, do not touch the blade directly to prevent accident (especially after the appliance is powered on).

7. **ATTENTION!** The water should not exceed the highest level “600 mL/MAX - 600” in the blender jug or floral teapot to avoid splashing, malfunctions or any dangers.
8. Please use the provided measuring cup to measure the amount of ingredients. Do not measure with the appliance to avoid excessive ingredients, otherwise, that may cause a burnt or other failure.
9. When using blender jug please select the appropriate cooking and grinding function according to your needs, and use it in accordance with the operation instructions, otherwise the cooking performance may be affected.
10. The blade spins by high-speed motor, and there will be intermittent fast and slow sounds during grinding, which is a normal phenomenon.
11. After the power is connected, do not lift the appliance base of the appliance to avoid malfunction or danger.
12. **ATTENTION!** Make sure the power is off before removing the blender jug or floral teapot from the main body.
13. If the power is suspended during operation (especially when the operation is about to finish), do not press the <Program/Confirm>knob again, otherwise it will cause burnt bottom, splashing of food buzzing of malfunction alarms, etc. Do not open the lid during the cooking process to avoid food spills or other hazards.
14. After a period of time, the body may have staining problems. This is caused by the pigment of the food, which is a normal phenomenon, will not affect health and food safety.

15. Keep a certain distance between the power cords and electrical objects when using the appliance. Keep the power cord within reach and away from flammable and explosive materials. Meanwhile, the power cord must be well grounded.
16. Make sure the plug is disconnected before filling water, pouring water, loading and unloading accessories, moving, checking, cleaning or after use.
17. Do not place the appliance near flammable materials. If the appliance is found to be malfunctioning or the plug or power cord is damaged, stop using the appliance and contact Shun Hing Electric Service Centre Ltd. to arrange a checking or maintenance immediately.
18. The appliance must be placed or used on a stable, flat and level surface.
19. After finishing the operation, wait for the appliance cool down completely before restarting.
20. Do not touch the blade or surface of the appliance during the operation to avoid cuts or burns.
21. Please unplug the power cord after use. Do not plug it back in immediately and execute the new program, otherwise it may cause the food to overflow or the alarm buzzer. Please clean the blender jug or floral teapot in time (for details, please refer to **Chapter 2. Maintenance, Cleaning and Storage**).

22. When the appliance is in operation or after operation, the surface of the appliance may be very hot, do not touch.
23. After use, if the appliance is filled with hot liquid, please be careful when moving it.
24. Handle the power cord carefully. Do not place heavy objects on the power cord or modify the power cord by yourself.
25. The appliance can only be used in Hong Kong and Macau or areas below the altitude of one thousand meters.
26. Do not suspend the plug on the edge of a table or cabinet or touch any hot surface. Do not use the appliance when the power cord is tangled, or the damage of the power cord will be accelerated.
27. Check the appliance regularly. If the plug or power cord is damaged, or the appliance has been dropped and there is water leakage, stop using it immediately to avoid danger, and arrange checking or maintenance with Shun Hing Electric Service Centre Ltd. Do not attempt to disassemble or repair this appliance to avoid electric shock.
28. Do not use any parts or accessories produced without authorization, otherwise it may cause danger or hazard.
29. When unplugging the power cord, grasp the plug firmly and do not pull the power cord. Otherwise the power cord may break and cause danger. Before cutting off the power supply, you must turn off the appliance and then unplug the power plug from the socket.

30. Without supervision and proper guidance, do not allow children, any persons with physical, sensory or mental dysfunction, and people with inexperience or related knowledge to use the appliance, unless they have been supervised or directed by the person responsible for safety.
31. If there are children around, please take extra care to use the appliance and supervise the children to ensure that they will not use the appliance as a toy. Do not let children use it alone. Keep the appliance away from children and babies.
32. The appliance can only be used at home. Do not use it outdoors or use it for other purposes than suggested in the manual. If the appliance is used improperly, or for (semi-) commercial purposes, or does not follow the operation manual, the maintenance will be invalid, and the company will not be responsible for any damage repairs and compensation.
33. To follow the safety rules and avoid accidents, you must employ a qualified technician to repair the appliance. For checking or repairing, contact Shun Hing Electric Service Centre Ltd. (The address is printed on the back page of the manual or call 2406 5666), and present the appliance, product warranty card and receipt during checking or repairing.

2. Maintenance, Cleaning and Storage

Clean the appliance every time after use for the next usage.

1. Before cleaning, always unplug the appliance from the power socket, and lift the blender jug or floral teapot from the main body, and after the appliance cooled down to avoid getting burned by the residual heat.
2. Pay extra attention while cleaning sharp blades to prevent cuts.
3. After use, some color spots (e.g. red, milky, black, etc.) and discolor may appear in the blender jug or floral teapot. This is because of the impurities contained in water or the accumulated scale. The harder the water, the faster the scale will build up. Scale can occur in different colors. Although scale is harmless, too much scale can affect the performance of the appliance. To avoid this, descale the appliance regularly.
4. Descaling procedure:
 - 4.1 Put 20g citric acid for 600mL water into the appliance.
 - 4.2 Fill the mixture water to the maximum level [600mL/MAX – 600] marked inside the blender jug or floral teapot.

4.3 Connect the appliance with power source, select “Paste”(米糊) function for blender jug or “Boil Water”(煲水) function for flora teapot and let the water boil once. Cool down the appliance for 15 minutes after boiled, then empty the appliance.

ATTENTION! Water with citric acid should not keep in the cavity for too long to prevent deteriorating the inner surface.

4.4 Clean the cavity of blender jug or flora teapot with a sponge or soft brush, then rinse it with water.

4.5 Fill water to boil again and then empty the blender jug or flora teapot.

4.6 Repeat procedure 4.1 – 4.5 if water scale remains in the cavity.

5. After use, clean the blender jug or floral teapot with water and mild detergent. Do not use gasoline, scouring powder or rough sanitary ware (such as brushes or scouring pads etc.).
6. Never use poisonous or corrosive detergent for cleaning.
7. Do not immerse the min body, power cord, or the plug in the water, to avoid affect the safety of the appliance or may pose a risk of electric shock.
8. If there are food residues at the bottom of the blender jug or floral teapot, it can be soaked with clean water, then cleaned with clean water and sponge.

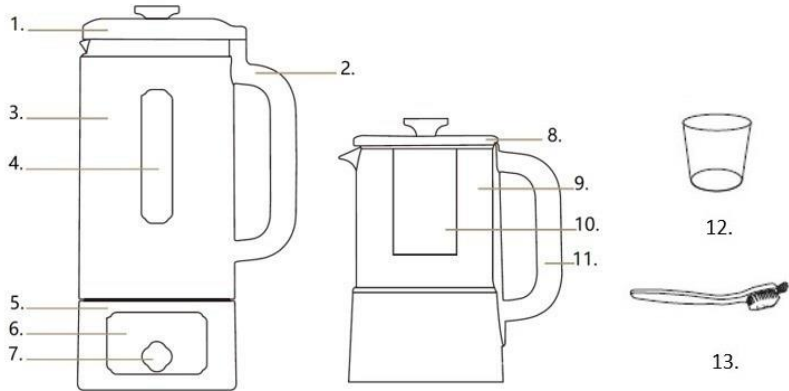
9. If you will not use the appliance for a long time, unplug the power cord, put it in a plastic bag after cleaning, and store it in a dry environment. Never wrap the power cord tightly around the power base or put pressure on it to avoid the power cord damage.

3. Product Specifications

Model	RSM-B68W	RSM-B68P
Color	White	Pink
Rated Voltage	220-240V~ 50-60Hz	
Rated Power (Heating)	500 W	
Rated Power (Stirring)	120 W	
Capacity (Approx.)	Blender jug: 600 ml Floral teapot: 600 ml	
N.W (Approx.)	The main body with blender jug: 1.8 kg The main body with floral teapot: 1.6 kg	
Product Size (W x D x H) (Approx.)	The main body with blender jug: 171.5 x 138.5 x 302 mm The main body with floral teapot: 169.5 x 138.5 x 282 mm	

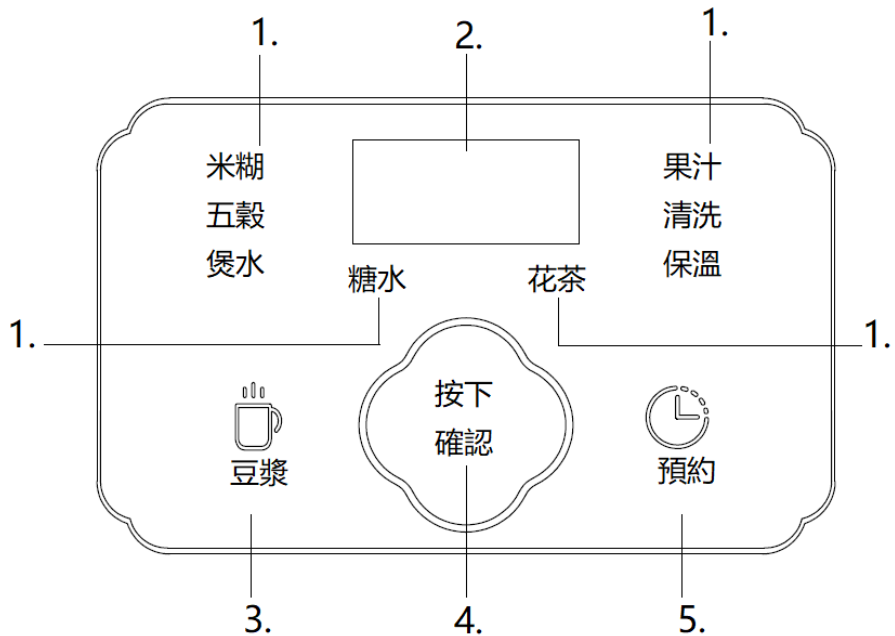
4. Product Descriptions

4.1 Product Structures



1. Blender lid	8. Floral teapot lid
2. Blender handle	9. Floral teapot
3. Blender jug	10. Floral teapot strainer
4. Blender jug scale	11. Floral teapot handle
5. The main body	12. Measuring Cup
6. Control panel	13. Cleaning Brush
7. <Program/Confirm>knob	

4.2 Control panel



1. Function indicator light	4. <Program/Confirm>knob
2. Screen	5. <Preset> indicator light / <Preset> button
3. <Soy milk> indicator light / <Soy milk> button	

5. Operation Instructions

5.1 First use

Clean the exterior of the appliance with a damp cloth. Fill the blender jug or floral teapot with 600ml of cold water, then place it on the main body after attached the lid. Select “Paste” (米糊) function for blender jug or “Boil Water”(煲水) function for the floral teapot. And let water boil once, pour out hot water and rinse the blender jug or floral teapot.

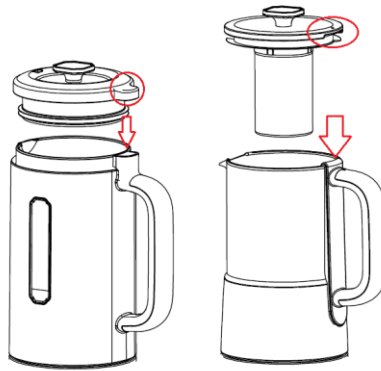
5.2 Before use

1. Place the appliance on a stable, dry, heat-resistant and waterproof surface.

NOTE: The appliance may vibrate while operating. Always place the appliance away from the edge of a countertop where it cannot accidentally fall off.

2. Make sure that the power cord is not connected before use. Put the washed ingredients into the blender jug or floral teapot and distribute them evenly at the bottom and add water to the blender jug or floral teapot's highest indicator level.

3. Close the lid and align the arrows on each part then put the blender jug or floral teapot on the main body.



ATTENTION! When operating the blender jug, if the blender jug is not aligned in the direction of the arrow. A beep will sound and "OFF" will be displayed on the screen, indicating that the blender jar cannot operate.

4. Insert the power plug in the socket, a beep will sound and the "----" will be displayed on the screen, the appliance is into standby mode.

5.3 Operating the appliance

1. In standby mode, rotate the <Program/Confirm> knob to select the desired function. The indicator light will flash, for “Soy milk”(豆漿) function, press the <Soy milk>(豆漿) button to select soy milk function, and the <Soy milk>(豆漿) indicator light will flash.
2. The default operation time will display on the screen. Detailed information can be found in **Chapter 5.5 Operation timetable**.
3. Press <Program/Confirm> knob to start the function, and the operation starts, the desired function indicator light on.
4. When the program has finished, the appliance will switch to keep warm mode automatically (except for the “Juice”(果汁) and “Clean”(清洗) function of the blender jug, and the “Keep warm” (保溫) function of the flora teapot), the keep warm time will display on the screen. Detailed information can be found in **Chapter 5.5 Operation time table**.
5. When the “Keep warm”(保溫) function is completed, a beep will sound and the "----" will be displayed on the screen, the appliance is into standby mode.

6. After use, unplug the appliance.

Note: Long press the <Program/Confirm>knob to stop the operating function and the appliance return to standby mode. (The appliance is not equipped with pause function)

WARNINGS:

- The blade is very sharp. Handle the blade carefully and never insert your hand or fingers into the jug during use.
- Only remove the blender lid or blender jug when the blades have completely stopped.
- Beware of hot steam that may escape when removing the lid. To prevent scald, wait for the ingredients cool down before opening the lid.

5.4 Amount of food for each functions

Blender Jug Function	Amount of food (Approx.)
Paste(米糊)	Use the measuring cup, add a maximum of 40g ingredients and then fill with cold water up to the maximum of “600mL”.
Juice(果汁)	Add a maximum of 240g fruit cut into 1cm cubes or smaller and then fill with cold water up to the maximum of “600mL”.
Clean(清洗)	Fill with cold water up to the maximum of “600mL”.
Multigrain(五穀)	Use the measuring cup, add a maximum of 40g ingredients and then fill with cold water up to the maximum of “600mL”.
Soymilk(豆漿)	

Floral Teapot Function	Amount of food (Approx.)
Boil Water (煲水)	Fill with cold water up to the maximum of "MAX-600".
Chinese desert (糖水)	Add a maximum of 45g ingredients and then fill with cold water up to the maximum of "MAX-600".
Flora tea (花茶)	Add a maximum of 5g ingredients and then fill with cold water up to the maximum of "MAX-600".

ATTENTION!

- Make sure the liquid level is not less than minimum level of 300ml and not more than maximum level of 600ml.
- If the ingredients are hard, soak them for 30 minutes to soften them slightly.
- It is not recommended to put high sticky such as sticky rice in blender jug for cooking and grinding.
- Make sure to take out all the stones before juicing fruits.
- The overheat protection system will stop the appliance from functioning when the appliance runs too hot. When the overheat protection system is activated, turn off and unplug the appliance and wait for it to cool down. Then plug in and turn the appliance on again to start using it.

5.5 Operation timetable

Accessories	Function	Operation Time	Keep Warm Time	Preset Time Range
Blender jug	Paste(米糊)	20 minutes	2 hours	00 : 30 – 12 : 00
	Juice(果汁)	2 minutes	/	/
	Clean(清洗)	1 minute		
	Multigrain (五穀)	25 minutes	2 hours	00 : 30 – 12 : 00
	Soy milk (豆漿)	25 minutes		
Flora teapot	Boil Water (煲水)	/	8 hours	00 : 30 – 12 : 00
	Chinese dessert (糖水)	45 minutes		
	Flora tea (花茶)	6 minutes		
	Keep warm (保溫)	8 hours	/	/

6. Other functions

6.1 Keep warm function

Only the flora teapot "Keep warm " function's temperature have manual setting. Other heating functions will automatically enter the keep warm mode. In keep warm mode, the temperature and keep warm time cannot be adjusting. Detailed information can be found in **Chapter 5.5 Operation timetable**.

1. In standby mode, rotate the <Program/Confirm> knob to select the "Keep warm" function, the indicator light will flash.
2. Press the <Program/Confirm> knob to confirm, the setting temperature will display on the screen, the indicator light will flash.
3. Rotate the <Program/Confirm> knob clockwise will show the temperature setting in the following order: 45°C →60°C →75°C while the "Keep warm" indicator light will flash.
4. Press the <Program/Confirm>knob to confirm the temperature, and the appliance starts operating, the indicator light on.
5. When the program has finished, a buzzer will sound, displays "----" on the screen and then the appliance will return to standby mode.
Note: Long press the <Program/Confirm>knob. The appliance will stop the operating function and return to standby mode. (This appliance is not equipped to suspend the function)

6.2 Preset function

Using the function can pre-set the start time of functions.

ATTENTION! The function is not applicable to the “Juice”(果汁) and “Clean”(清洗) functions of the blender jug and the “Keep warm”(保溫) function of the floral teapot.

1. After select functions (detailed information can be found in Chapter 5.3 Operating the appliance), press <Preset> (預約) button to select preset function, the indicator light will flash.
2. Turn the <Program/Confirm>knob clockwise to preset the start time from 30 minutes up to 12 hours while the indicator light will flash. The time can be changed in increments of 30 minutes or turned anticlockwise to change in a decrease of 30 minutes. Preset time range information of each functions can be found in Chapter 5.5 Operation timetable.
3. Press the <Program/Confirm>knob to confirm the “Preset” function, the indicator light on, and the preset time will be counting down.
4. When the counting is done, the selected function will start to operate automatically.

Note: Long press the <Program/Confirm> knob. During operation the appliance will stop the operating function and return to standby mode. (The appliance is not equipped with pause the function)

7. Trouble Shooting

During operations, if any error occurred, please check the following table before calling for service. Below are common errors and the checks to perform.

Problem	Cause	Solution
Indicator light does not work	The power source is not connected properly.	Check whether the plug, socket is in good condition and make sure the plug is firmly inserted into the socket.
	The plug or the internal parts are damaged.	Send the appliance to Shun Hing Electric Service Centre Ltd. for checking and repairing.
Food is under-cooked or burnt.	The proportion of food to water is incorrect.	Adjust ingredients amount. Detailed information can be found in Chapter 5.4 Amount of food for each functions.
Food cannot be chopped plenty		

Pasted bottom	There is too much viscous food.	Adjust ingredients amount. Detailed information can be found in Chapter 5.4 Amount of food for each functions.
	The blender jug and teapot bottom did not completely clean.	Clean the blender jug and teapot thoroughly.

8. Special Avowal

1. The content in the operation manual has been checked. Our company reserves the hermeneutic power to any printing errors or misunderstanding on the content.
2. If there are technical improvements on the appliance, the operation manual will be updated in new version without prior notice. The appliance appearance and specification are subject to the manufacturer information.
3. In case there is any inconsistency or conflict between the English versions and Chinese versions of the terms, the Chinese versions shall prevail.
4. The e-copy of user manual can be sent by email on requested. For enquiries, please call Shun Hing Electric Works & Engineering Co., Ltd. hotline at 2861 2767.

9. After Sales Service

1. For any defect, in the judgement of technician from Shun Hing Electric Service Center Limited, caused under normal use, our company is responsible for repairing or replacing parts of the said electrical appliance free of charge within one year guarantee period commencing from the date of purchase. Any defect part which has been replaced shall become our property. Guarantee service does not cover the repair lid, blender jug, flora teapot, blade, cleaning brush and Measuring Cup replacement of consumable parts etc.
2. User must present the official invoice/redemption voucher and the product warranty card with the chop from sales point/redemption center for maintenance. For enquiries, please call Shun Hing Electric Service Center Limited hotline at 2406 5666



Rasonic 樂信牌

信興電工工程有限公司

SHUN HING ELECTRIC WORKS AND ENGINEERING CO., LTD.

辦公室：香港九龍尖沙咀東部麼地道67號半島中心9樓

電話：2861 2767

圖文傳真：2865 6706

網址：http://www.rasonic.com

電郵：shew@shunhinggroup.com

Office: 9/F, Peninsula Centre, 67 Mody Road, Tsimshatsui East, Kowloon, H.K.

Tel: 2861 2767

Fax: 2865 6706

Website: http://www.rasonic.com

E-mail: shew@shunhinggroup.com

保養及維修 Maintenance and Repair Service:

信興電器服務中心有限公司

SHUN HING ELECTRIC SERVICE CENTRE LTD.

香港新界葵涌勝耀街2號信興中心11樓

電話：2406 5666

圖文傳真：2408 0316

網址：http://www.shesc.com/zh

11/F, Shun Hing Centre, 2 Shing Yiu Street, Kwai Chung, N.T. H.K.

Tel: 2406 5666

Fax: 2408 0316

Website: http://www.shesc.com/en

客戶服務中心

香港新界葵涌勝耀街2號信興中心1樓

九龍尖沙咀東部麼地道67號半島中心B座9樓

香港天后琉璃街7號柏景中心22樓

澳門慕拉士大馬路193-199號南嶺工業大廈5樓I座

Customer Service Centre

1/F, Shun Hing Centre, 2 Shing Yiu Street, Kwai Chung, N.T.

9/F, Block B, Peninsula Centre, 67 Mody Road, Tsim Sha Tsui East, Kowloon

22/F, Parkview Centre, 7 Lau Li Street, Tin Hau, Hong Kong

Avenida de Venceslau de Morais, No. 193-199, 5 andar - 1, Edf. Industrial Nam Leng, Macau

有關最新之香港及澳門客戶服務中心資料，請參閱信興服務中心網址：<http://www.shesc.com/zh>

For the latest information of Hong Kong and Macau service center, please visit <http://www.shesc.com/en>

RSM-B0223